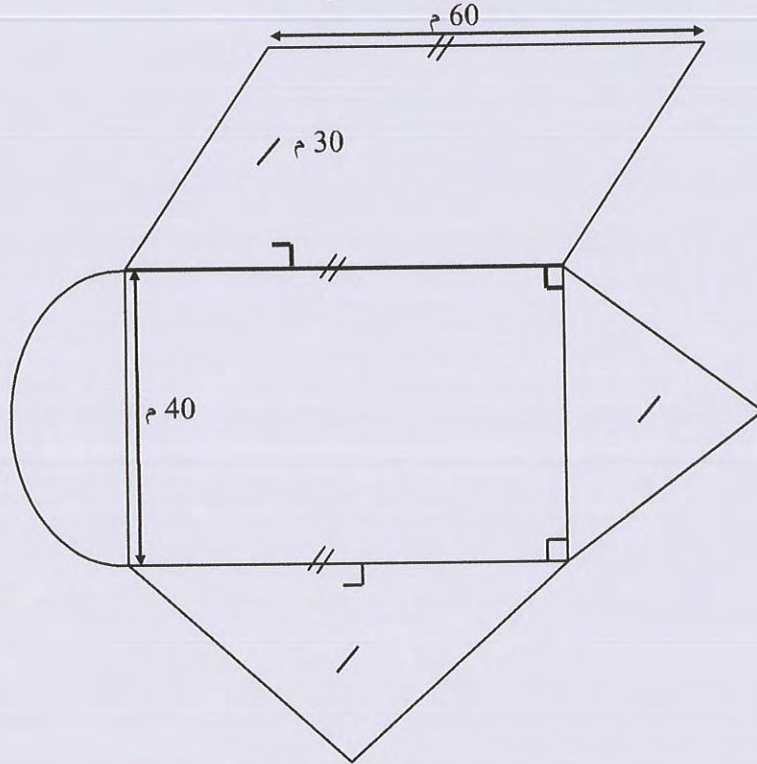


التمرين 1: (6 ن)

أحسب مساحة الشكل المركب التالي:



التمرين 2: (10 ن)

لمواطن قطعة أرض على شكل معين. قيس ارتفاعه 8 دكم قسم المساحة حسب الجدول التالي:

العنوان	زراعة الخضر	زراعة البطاطا	زراعة العلف	مرعى
المساحة المخصصة	2,02 هـ
العدد الكسري الممثل	$\frac{1}{5}$	$\frac{3}{10}$	$\frac{1}{4}$

(1) ما هي مساحة قطعة الأرض؟

(2) ما هي مساحة كل عنوان؟

أعطى الآر الواحد من المساحة المزروعة بطاطا معدّل 1,2 ق من البطاطا ترك الفلاح
 $\frac{1}{6}$ كتلة الصّابة لاستهلاكه الشخصي و باع الباقي بحساب 0.480 د الكغ الواحد.
(3) ما هو مدخول الفلاح؟

أراد الفلاح بالمبلغ الذي تحصّل عليه تسييج قطعة الأرض بخمس صفوف من الأسلاك
الشائكة بعد أن ترك بابا عرضه 4 م تبين أن المبلغ الذي تحصّل عليه لا يمثّل سوى
 $\frac{8}{9}$ كلفة السياج .
(4) ما هي كلفة الصّفّ الواحد من السياج؟

التمرين 3: (4 ن)

بقنينة زهر $\frac{1}{4}$ سعتها من الزّهر أضافت إليها صاحبتها 50 صل فأصبح بالقنينة $\frac{2}{3}$
سعتها.

ما هي سعته القنينة؟