

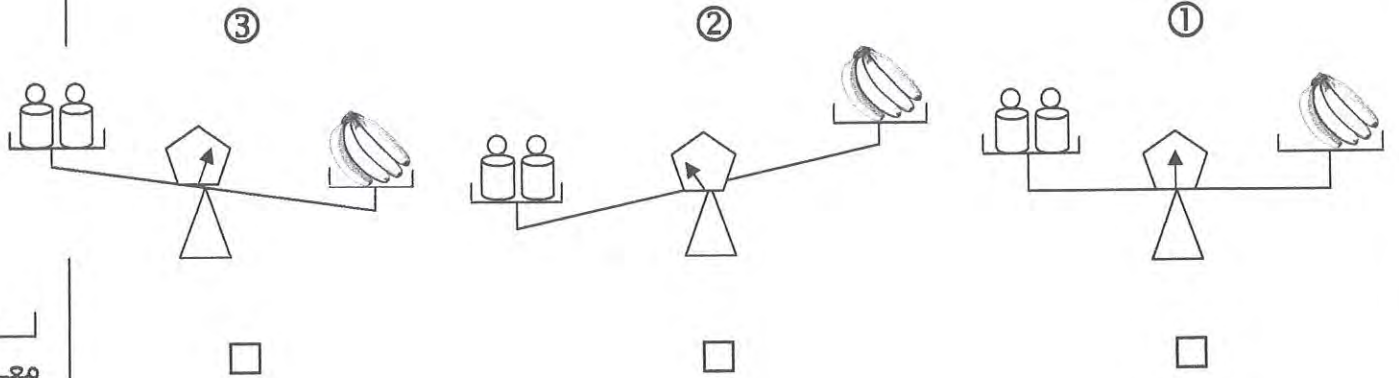
### امتحان الثلاثي الثاني

#### السند 1 :

4 ذهبت عائلة سلوى لزيارة الجد في ضيعة ، و في الطريق توقفت أوالد أمام البقال لشراء كغ من الموز .

#### التعليمة 1 :

■ أضع علامة X تحت أوضعية التي تتوافق مع طلب الأب .



مع 1

#### التعليمة 2 :

■ أعلل اختياري :

مع 2


### التعليمة 3 :

■ أتاَمَلُ الرَّسْمَ وَ أَكْتُبُ كُلَّ جُزْءٍ مِنْ الْمِيزَانِ فِي الْمَكَانِ الْمُنَاسِبِ :

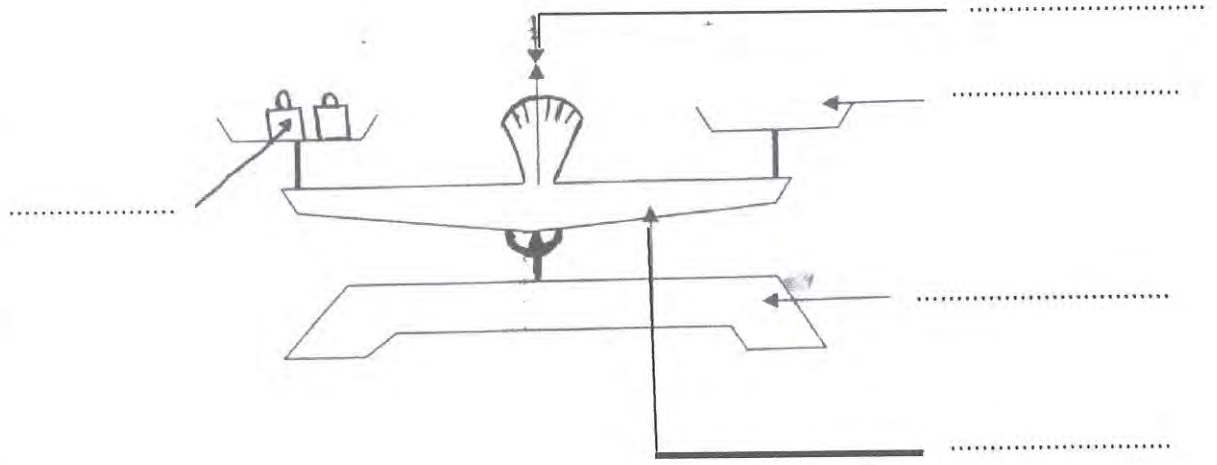
مع 1

مع 1

مع 1

مع 1

مع 1



### التعليمة 4 :

■ أَكْتُبُ " صَوَابٌ " أَوْ " خَطَأً " وَ أَصْلِحُ الْخَطَأَ إِنْ وُجِدَ :

● لِكُلِّ شَيْءٍ كُتْلَةٌ مُحَدَّدَةٌ وَ هِيَ تُمَثِّلُ سِعَةَ الْمَادَّةِ الَّتِي تُكُونُ هَذَا الشَّيْءَ وَ نَقِيسُهَا بِوَاسِطَةِ الْمِيزَانِ وَ بِاسْتِخْدَامِ سِعَاتِ مَعْرُوفَةِ الْقِيَمَةِ .

.....

مع 1

مع 1.5

مع 3


مع 1


.....

● كُلُّ مَادَّةٍ لَهَا كُتْلَةٌ وَ تَشْغَلُ حَيْزًا .



## السَّنَدُ 2 :

فِي الطَّرِيقِ تَوَقَّفَ الْوَالِدُ ثَانِيَةً بِمَحَطَّةٍ لِلْبُنْزِينَ لِنَفْخِ عَجَلَاتِ السَّيَّارَةِ وَ ذَلِكَ لِضَمَانِ سَلَامَتِهِ  
وَ سَلَامَةِ أَفْرَادِ عَائِلَتِهِ.

### التَّعْلِيمَةُ 1 :

• أَدْكُرْ 3 خَصَائِصَ عَلَى الْأَقْلِّ لِلْهُوَاءِ الَّذِي تَمَّ نَفْخُهُ فِي الْعَجَلَاتِ :

(1) الْخَاصِيَّةُ الْأُولَى:

(2) الْخَاصِيَّةُ الثَّانِيَةُ:

(3) الْخَاصِيَّةُ الثَّلَاثَةُ:

مع 1

## السَّنَدُ 3 :

فِي الطَّرِيقِ مَرُّوا بَعْدَهُ مَصَانِعَ يَتَّصَاعِدُ مِنْهَا دُخَانٌ كَثِيفٌ فَقَالَتْ رِيمٌ : " إِنَّ النَّاسَ يَرْتَكِبُونَ  
خَطَأً فَادِحًا بِنِجَائِهِمُ الْمَصَانِعَ بِجَانِبِ مَنَاطِقِ الْعُمُرَانِ ."

### التَّعْلِيمَةُ 1 :

■ لِمَاذَا يُعْتَبَرُ بِنَاءُ الْمَصَانِعِ بِجَانِبِ مَنَاطِقِ الْعُمُرَانِ خَطَأً فَادِحًا ؟

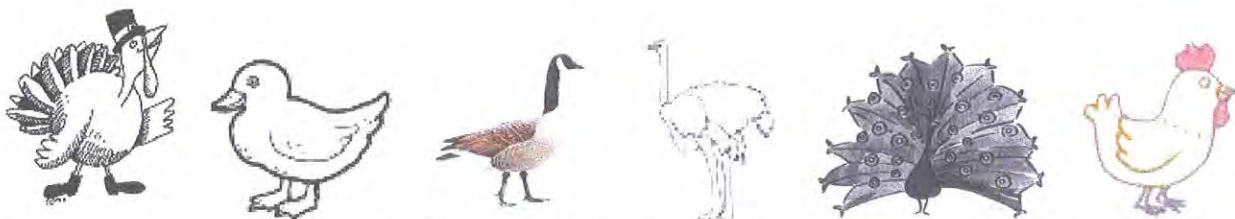
...../1  
مع 2

...../1  
مع 2





عِنْدَمَا وَصَلُوا إِلَى الضِّيْعَةِ أُسْرِعَتْ سَلْوى صُحْبَةَ أَخِيهَا لِلْقِيَامِ بِجَوْلَةٍ فِي أَنْحَائِهَا لِمُشَاهَدَةِ الْحَيَوَانَاتِ الَّتِي يُزَيِّبُهَا الْجَدُّ.



فَقَالَ الْأَخُّ: "إِنَّ كُلَّ هَذِهِ الْحَيَوَانَاتِ تَعْتَمِدُ عَلَى الطَّيْرَانِ كَطَرِيقَةٍ أَسَاسِيَّةٍ لِلتَّنَقُّلِ." لَكِنَّ سَلْوى لَمْ تُوَافِقْهُ الرَّأْيَ .

التَّعْلِيمَةُ 1 :

كَيْفَ تَتَنَقَّلُ هَذِهِ الْحَيَوَانَاتُ وَ لِمَاذَا ؟


التَّعْلِيمَةُ 2 :

أَصْنَفُ الْحَيَوَانَاتِ التَّالِيَةَ حَسَبَ طَرِيقَةِ تَنَقُّلِهَا بِوَضْعِهَا فِي خَطِّ مَغْلَقٍ :



1 مع

1/ .....  
2 مع

1/ .....  
2 مع

