

السنة : السادسة	السنة الدراسية : 2015/2014
تقييم الثلاثي الثاني في الرياضيات	الإسم و اللقب :

التمرين 1 :/3 ن

أكتب كل عدد كسري في شكل مجموع عدد صحيح طبيعي و عدد كسري بسطه أصغر من مقامه:

$$\frac{\quad}{\quad} + \frac{\quad}{\quad} = \frac{87}{9} *$$

$$\frac{\quad}{\quad} + \frac{\quad}{\quad} = \frac{59}{6} *$$

$$\frac{\quad}{\quad} + \frac{\quad}{\quad} = \frac{126}{12} *$$

التمرين 2 :/3 ن

أقوم بتعمير الجدول:

العدد	باقي القسمة على 2	باقي القسمة على 3	باقي القسمة على 5	باقي القسمة على 9
2786				
45360				
73419				

التمرين 3 :/3 ن

• أبنى المعين (ك س ص ن) مركزه النقطة "م" حيث:

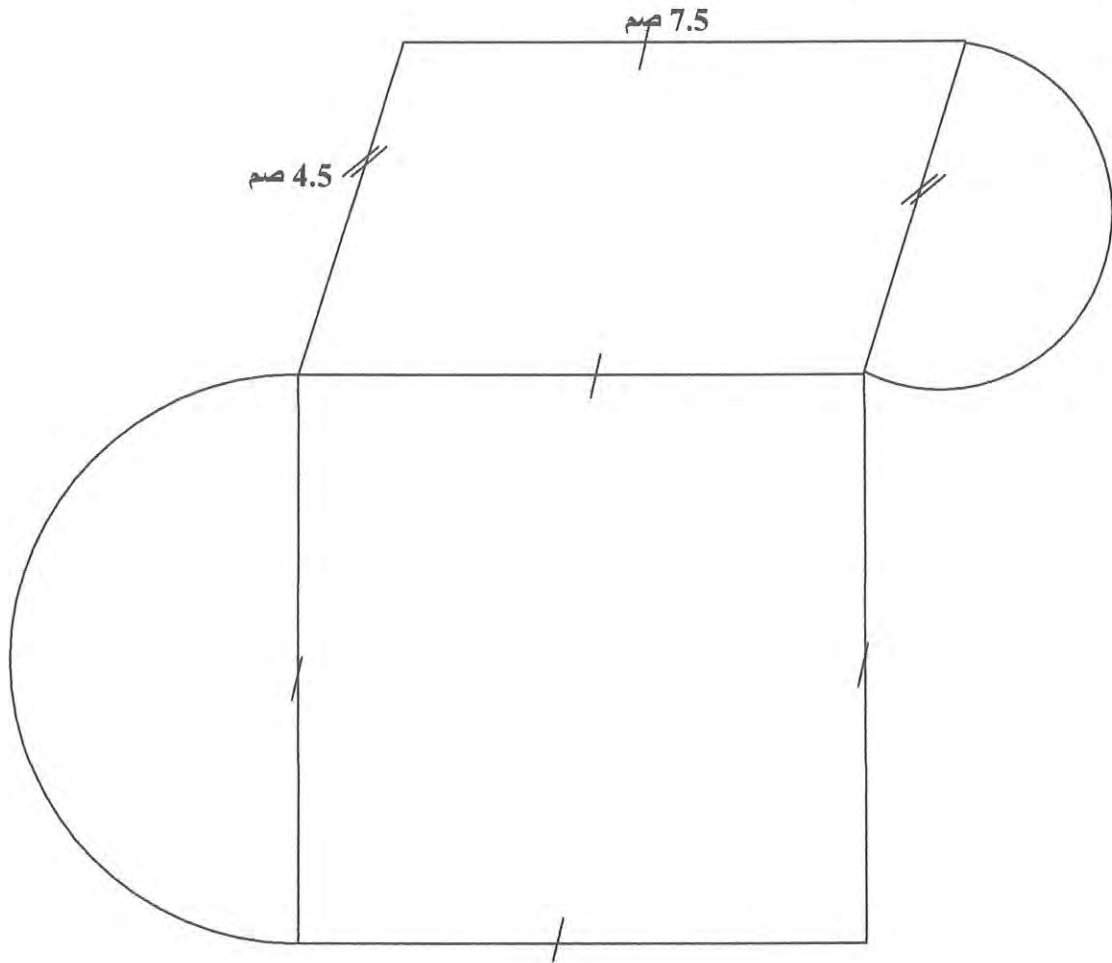
$$ك ص = 8 \text{ صم}$$

$$س ن = 6 \text{ صم}$$

• ما هي طبيعة المثلث (ك س م) ؟ أعلل إجابتي.

الوضعية : (7 ن)

لِفلاح قطعة أرض فيما يلي تصميم لها حسب السلم $\frac{1}{800}$.



سيجّ الفلاح قطعة الأرض و ترك بابين عرض الواحد 1,75 م.

(1) ما هو طول السياج اللازم؟

أحاط الفلاح قطعة الأرض بـ 5 صفوف من الأسلاك ثمن المتر الواحد 1,750 د.

(2) ما هو ثمن شراء الأسلاك؟

قطعة الأرض تمسح 45,9 آر قسمها صاحبها إلى جزئين. الجزء الأول يفوق الجزء الثاني بـ 1 280 م².

(3) ما هي مساحة الجزء الأول؟

(4) ما هي مساحة الجزء الثاني بثلاث طرق مختلفة؟

زُرِعَ الجزء الثاني قمحا فأعطى الآر الواحد معدّل 2,5 ق باع الفلّاح $\frac{4}{5}$ صابة القمح بحساب 75 د القنطار الواحد.
5) ما هو المدخول الصّافي للفلّاح إذا علمت أن مصاريفه قد بلغت $\frac{1}{3}$ ثمن بيع القمح؟